

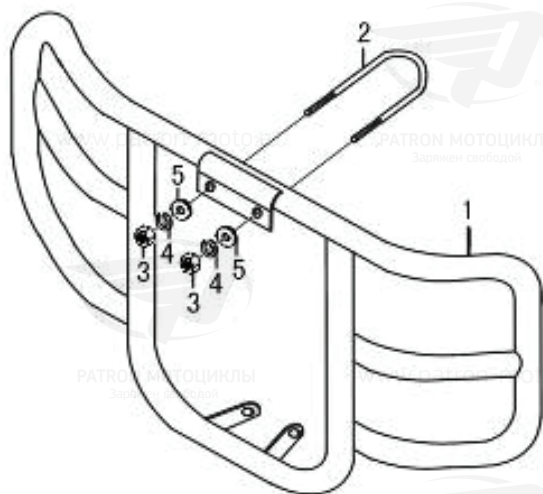
Patron[®]
ЗАРЯЖЕН СВОБОДОЙ



Мотоцикл PATRON PARTIZAN 150
Каталог запасных частей

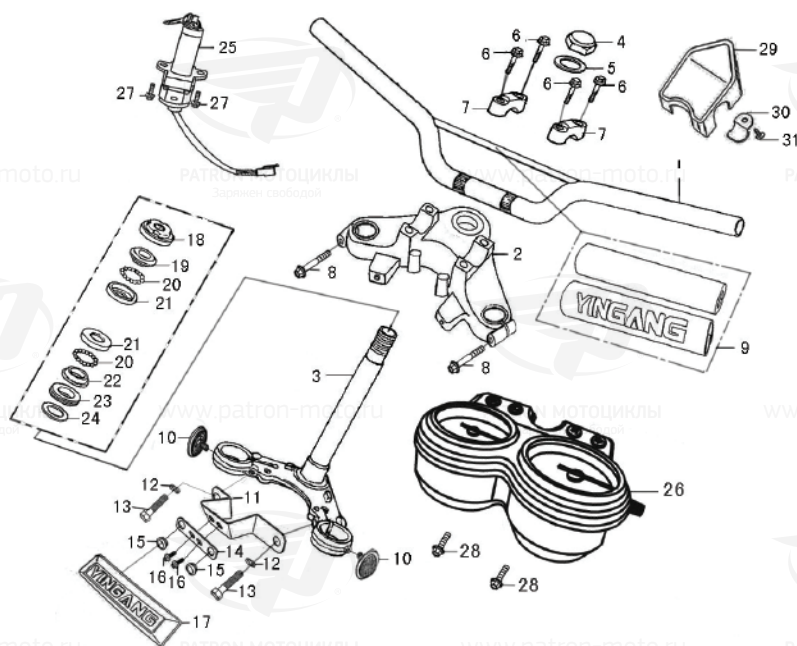
Детали экипажной части

Рисунок 1. Дуга безопасности



№	Наименование	К-во, шт.
1	ДУГА БЕЗОПАСНОСТИ ПЕРЕДНЯЯ	1
2	СКОБА КРЕПЛЕНИЯ ДУГИ БЕЗОПАСНОСТИ	1
3	ГАЙКА	2
4	ШАЙБА	2
5	ШАЙБА	2

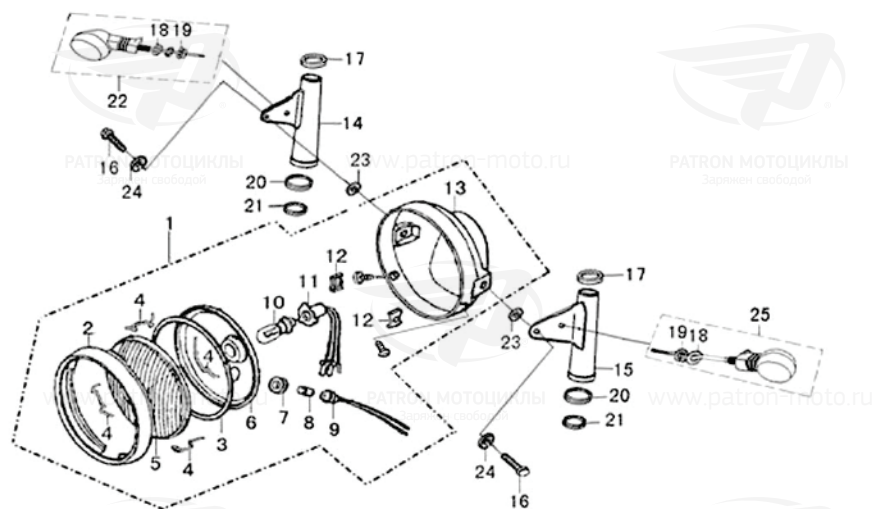
Рисунок 2. Руль, комбинация приборов, колонка рулевая



№	Наименование	К-во, шт.
1	РУЛЬ	1
2	МОСТИК ВЕРХНИЙ	1
3	КОЛОНКА РУЛЕВАЯ	1
4	ГАЙКА ВЕРХНЕГО МОСТИКА	1
5	ШАЙБА ВЕРХНЕГО МОСТИКА	1
6	БОЛТ КРЕПЛЕНИЯ ОПОРЫ РУЛЯ М6*30	4
7	КРЫШКА ОПОРЫ РУЛЯ	2
8	БОЛТ М8*45	2
9	НАКЛАДКА РУЛЯ ЗАЩИТНАЯ	1
10	ОТРАЖАТЕЛЬ БОКОВОЙ	2
11	КРОНШТЕЙН КРЕПЛЕНИЯ ДЕКОРАТИВНОЙ НАКЛАДКИ НИЖНЕГО МОСТИКА	1
12	ШАЙБА 8	2
13	БОЛТ М8*40	2
14	ПЛАНКА СОЕДИНИТЕЛЬНАЯ	1
15	ПРОКЛАДКА РЕЗИНОВАЯ	2
16	БОЛТ М6*12	2
17	НАКЛАДКА ДЕКОРАТИВНАЯ НИЖНЕГО МОСТИКА	1
18	КОМПЛЕКТ ПОДШИПНИКОВ РУЛЕВОЙ КОЛОНКИ	1
19		
20		
21		
22		
23	ЗАМОК ЗАЖИГАНИЯ	1
24		
25	КОМБИНАЦИЯ ПРИБОРОВ	1
26	БОЛТ М8*20	2
27	БОЛТ М8*16	2
28	ОБЛИЦОВКА ЗАМКА ЗАЖИГАНИЯ	1
29	ОПОРА ОБЛИЦОВКИ ЗАМКА ЗАЖИГАНИЯ	1
30	САМОРЕЗ ST4,2*13	1

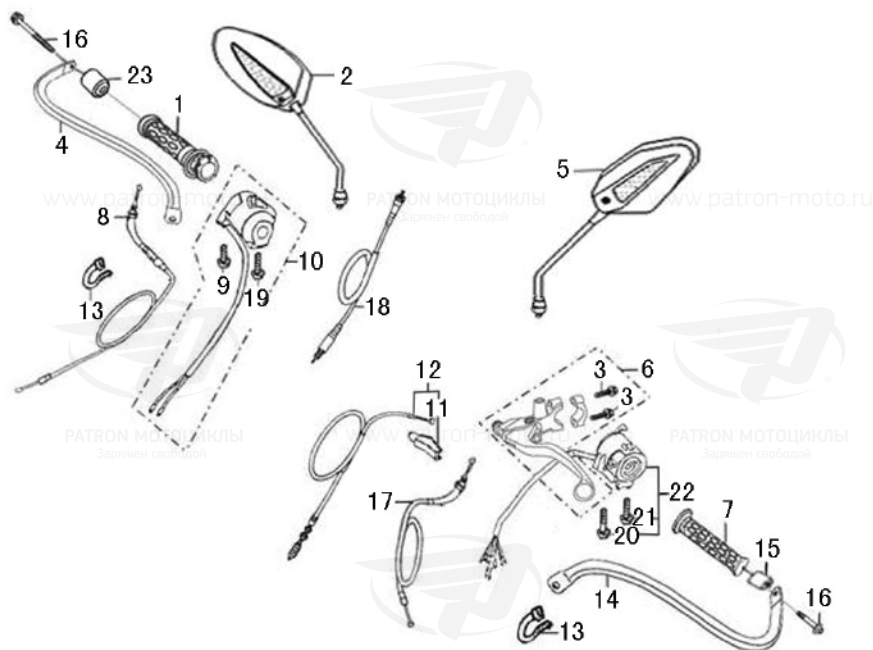
Детали экипажной части

Рисунок 3. Фара в сборе, указатели поворота передние



№	Наименование	К-во, шт.
1	ФАРА В СБ.	1
10	ЛАМПА ФАРЫ	1
14	КРОНШТЕЙН КРЕПЛЕНИЯ ФАРЫ ПРАВЫЙ	1
15	КРОНШТЕЙН КРЕПЛЕНИЯ ФАРЫ ЛЕВЫЙ	1
16	БОЛТ М8*25	2
17	КОЛЬЦО РЕЗИНОВОЕ	2
18	ШАЙБА 10	2
19	ГАЙКА М10*1,25	2
20	КОЛЬЦО РЕЗИНОВОЕ	2
21	КОЛЬЦО ПЛАСТМАССОВОЕ	2
22	УКАЗАТЕЛЬ ПОВОРОТА ПЕРЕДНИЙ ПРАВЫЙ	1
23	ПРОКЛАДКА	2
24	ШАЙБА 8	2
25	УКАЗАТЕЛЬ ПОВОРОТА ПЕРЕДНИЙ ЛЕВЫЙ	1

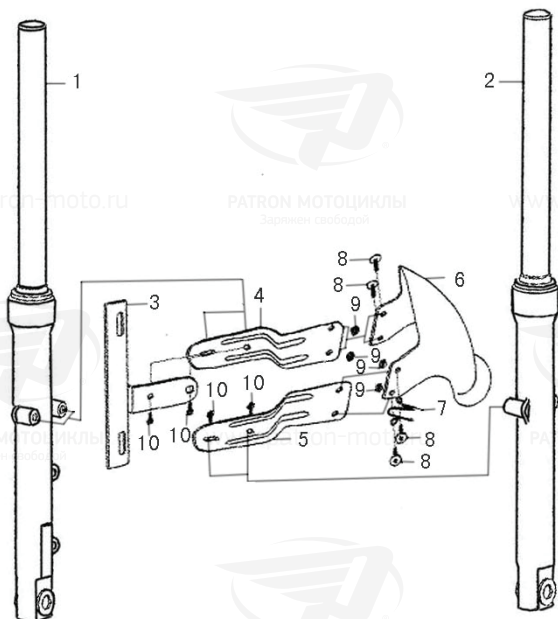
Рисунок 4. Зеркала заднего вида, рукоятки руля, переключатели руля, тросы



№	Наименование	К-во, шт.
1	РУКОЯТКА УПРАВЛЕНИЯ ДРОССЕЛЕМ	1
2	ЗЕРКАЛО ЗАДНЕГО ВИДА ПРАВООЕ	1
3	БОЛТ М6*25	2
4	ДУГА ЗАЩИТНАЯ РУК ПРАВОВАЯ	1
5	ЗЕРКАЛО ЗАДНЕГО ВИДА ЛЕВООЕ	1
6	РЫЧАГ СЦЕПЛЕНИЯ С КРОНШТЕЙНОМ В СБ.	1
7	РУКОЯТКА РУЛЯ ЛЕВАЯ	1
8	ТРОС ГАЗА	1
9	ВИНТ М5*16	1
10	ПЕРЕКЛЮЧАТЕЛЬ РУЛЯ ПРАВЫЙ	1
11	ПЫЛЬНИК РЫЧАГА СЦЕПЛЕНИЯ	1
12	ТРОС ПУСКОВОГО ОБОГАТИТЕЛЯ	1
13	ФИКСАТОР ТРОСА	2
14	ДУГА ЗАЩИТНАЯ РУК ЛЕВАЯ	1
15	СТАБИЛИЗАТОР РУЛЯ ЛЕВЫЙ	1
16	БОЛТ КРЕПЛЕНИЯ СТАБИЛИЗАТОРА РУЛЯ М6Х40	2
17	ТРОС СЦЕПЛЕНИЯ	1
18	ТРОС СПИДОМЕТРА	1
19	ВИНТ М5*48	1
20	ВИНТ М5*42	1
21	ВИНТ М5*22	1
22	ПЕРЕКЛЮЧАТЕЛЬ РУЛЯ ЛЕВЫЙ	1
23	СТАБИЛИЗАТОР РУЛЯ ПРАВЫЙ	1

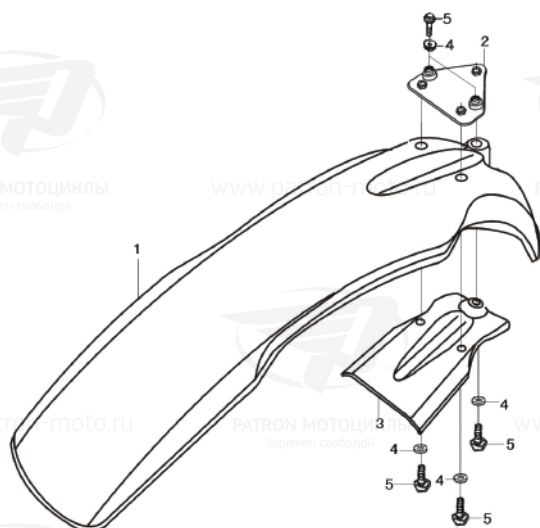
Детали экипажной части

Рисунок 5. Амортизатор передний



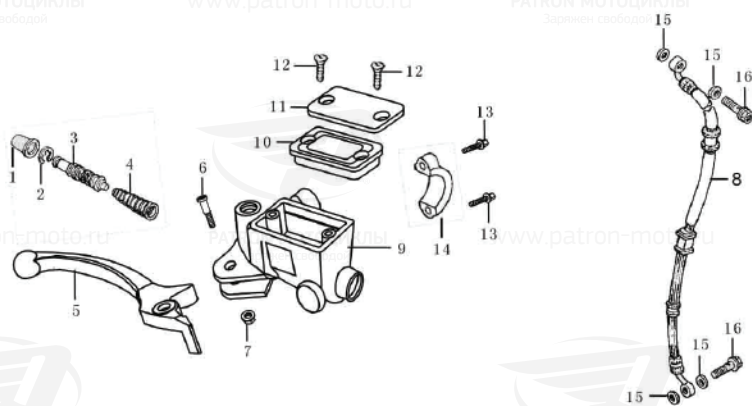
№	Наименование	К-во, шт.
1	АМОРТИЗАТОР ПЕРЕДНИЙ ПРАВЫЙ	1
2	АМОРТИЗАТОР ПЕРЕДНИЙ ЛЕВЫЙ	1
4	КРОНШТЕЙН КРЕПЛЕНИЯ БРЫЗГОВИКА ПЕРЕДНЕГО КОЛЕСА ПРАВЫЙ	1
5	КРОНШТЕЙН КРЕПЛЕНИЯ БРЫЗГОВИКА ПЕРЕДНЕГО КОЛЕСА ЛЕВЫЙ	1
6	БРЫЗГОВИК ПЕРЕДНЕГО КОЛЕСА	1
7	ФИКСАТОР ТРОСА СПИДОМЕТРА	1
8	ВИНТ М6*16	4
9	ГАЙКА М6	4
10	БОЛТ М6*16	4

Рисунок 6. Крыло переднее



№	Наименование	К-во, шт.
1	КРЫЛО ПЕРЕДНЕЕ	1
2	КРОНШТЕЙН КРЕПЛЕНИЯ ПЕРЕДНЕГО КРЫЛА ВЕРХНИЙ	1
3	КРОНШТЕЙН КРЕПЛЕНИЯ ПЕРЕДНЕГО КРЫЛА НИЖНИЙ	1
4	ШАЙБА 6	5
5	БОЛТ М6*25	5

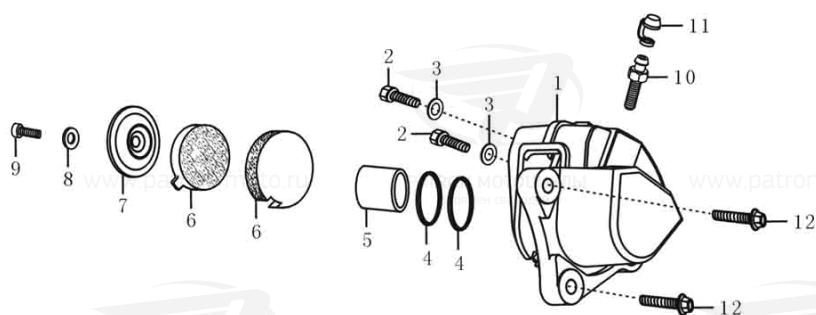
Рисунок 7. Крыло переднее



№	Наименование	К-во, шт.
5	РЫЧАГ ТОРМОЗА	1

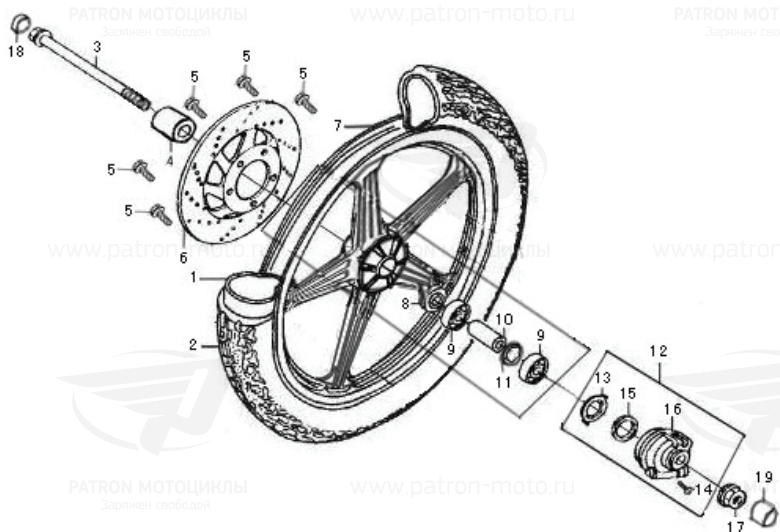
Детали экипажной части

Рисунок 8. Суппорт переднего тормоза в сборе



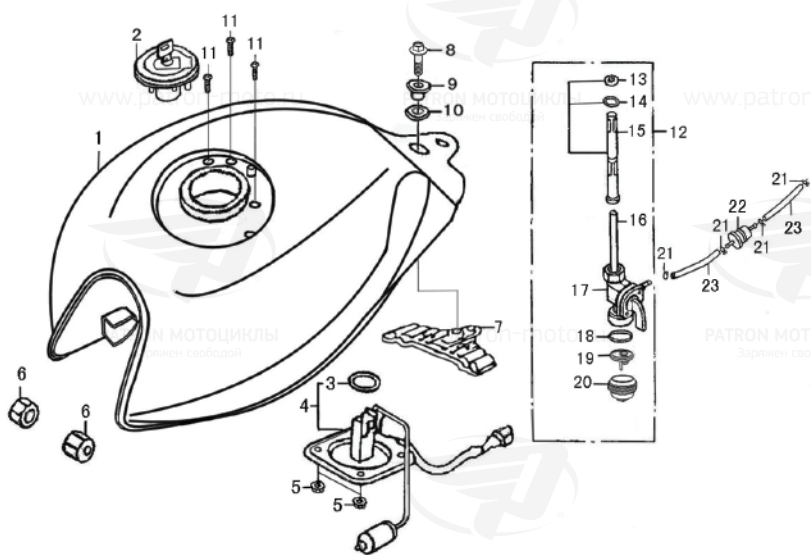
№	Наименование	К-во, шт.
1	СУППОРТ ПЕРЕДНЕГО КОЛЕСА В СБОРЕ	1
	КОЛОДКА ТОРМОЗНАЯ ПЕРЕДНЯЯ	2
Рис. 7-8	СИСТЕМА ТОРМОЗНАЯ ПЕРЕДНЕГО КОЛЕСА В СБОРЕ	1

Рисунок 9. Колесо переднее в сборе



№	Наименование	К-во, шт.
1	КАМЕРА ПЕРЕДНЕГО КОЛЕСА	1
2	ПОКРЫШКА ПЕРЕДНЕГО КОЛЕСА	1
3	ОСЬ ПЕРЕДНЕГО КОЛЕСА	1
4	ВТУЛКА ОСИ ПЕРЕДНЕГО КОЛЕСА ПРАВАЯ	1
5	БОЛТ КРЕПЛЕНИЯ ТОРМОЗНОГО ДИСКА М6*20	5
6	ДИСК ТОРМОЗНОЙ	1
7	ДИСК КОЛЕСНЫЙ ПЕРЕДНИЙ	1
8	САЛЬНИК ОСИ ПЕРЕДНЕГО КОЛЕСА	2
9	ПОДШИПНИК 6301-2RS	2
10	ВТУЛКА ОСИ ПЕРЕДНЕГО КОЛЕСА ЛЕВАЯ	1
11	КОЛЬЦО ОПОРНОЕ	1
12	РЕДУКТОР ПРИВОДА СПИДОМЕТРА	1
17	ГАЙКА М12*1,25	1
18	КОЛПАЧОК ЗАЩИТНЫЙ РЕЗИНОВЫЙ	1
19	КОЛПАЧОК ЗАЩИТНЫЙ РЕЗИНОВЫЙ 2	1

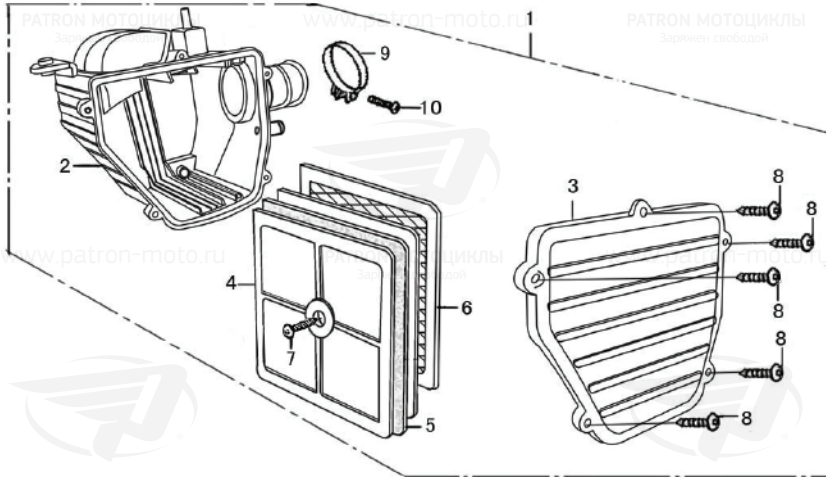
Рисунок 10. Бензобак в сборе



№	Наименование	К-во, шт.
1	БЕНЗОБАК	1
2	ЗАМОК БЕНЗОБАКА	1
3	КОЛЬЦО УПЛОТНИТЕЛЬНОЕ	1
4	ДАТЧИК УРОВНЯ ТОПЛИВА	1
5	ГАЙКА	4
6	ВТУЛКА РЕЗИНОВАЯ КРЕПЛЕНИЯ БЕНЗОБАКА ПЕРЕДНЯЯ	2
7	ПОДУШКА ОПОРНАЯ ЗАДНЕГО КРЕПЛЕНИЯ БЕНЗОБАКА	1
8	БОЛТ М8*35	1
9	ВТУЛКА ЗАДНЕГО КРЕПЛЕНИЯ БЕНЗОБАКА	1
10	ШАЙБА	1
11	ВИНТ М5*12	3
12	КРАН ТОПЛИВНЫЙ	1
21	ХОМУТИК	4
22	ФИЛЬТР ТОПЛИВНЫЙ	1
23	ШЛАНГ ТОПЛИВНЫЙ	2

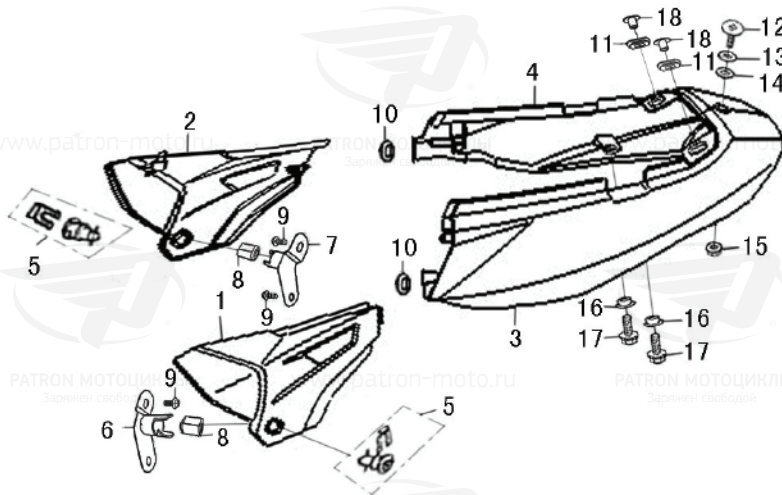
Детали экипажной части

Рисунок 11. Суппорт переднего тормоза в сборе



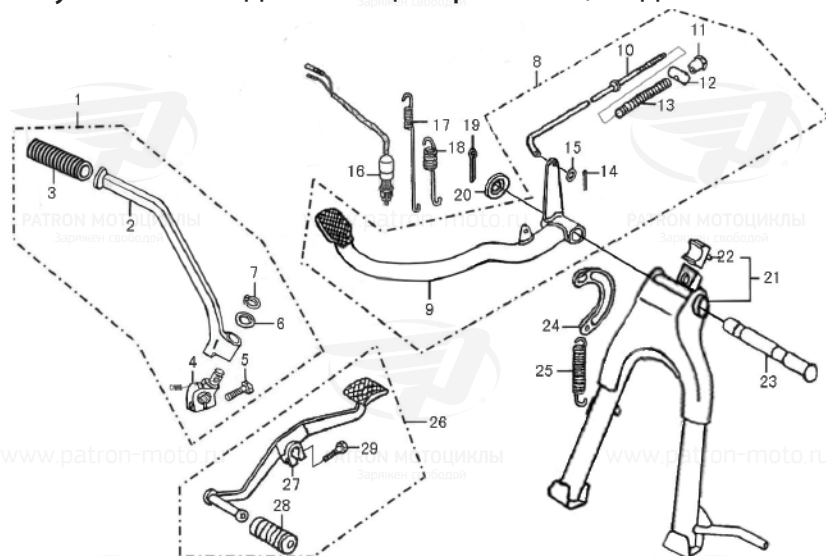
№	Наименование	К-во, шт.
1	ВОЗДУХОФИЛЬТР В СБ.	1
2	КОРПУС ВОЗДУХОФИЛЬТРА	1
3	КРЫШКА ВОЗДУХОФИЛЬТРА	1
4	КОМПЛЕКТ ФИЛЬТРУЮЩИХ	2
5	ЭЛЕМЕНТОВ ВОЗДУХОФИЛЬТРА	1
6	СЕТКА ФИЛЬТРУЮЩЕГО ЭЛЕМЕНТА	1
7	САМОРЕЗ ST 3,5*14	1
8	САМОРЕЗ ST 4,8*16	5
9	ХОМУТ	1
10	ВИНТ M4*30	1

Рисунок 12. Облицовка боковая, обтекатель седла



№	Наименование	К-во, шт.
1	ОБЛИЦОВКА БОКОВАЯ ЛЕВАЯ	1
2	ОБЛИЦОВКА БОКОВАЯ ПРАВАЯ	1
3	ОБТЕКАТЕЛЬ СЕДЛА ЛЕВЫЙ	1
4	ОБТЕКАТЕЛЬ СЕДЛА ПРАВЫЙ	1
5	ЗАМОК БОКОВОЙ ОБЛИЦОВКИ	2
6	МЕХАНИЗМ ФИКСИРУЮЩИЙ ЗАМКА БОКОВОЙ ОБЛИЦОВКИ ЛЕВЫЙ	1
7	МЕХАНИЗМ ФИКСИРУЮЩИЙ ЗАМКА БОКОВОЙ ОБЛИЦОВКИ ПРАВЫЙ	1
8	ПРОКЛАДКА	2
9	БОЛТ M6*12	3
10	ПРОКЛАДКА БОКОВОЙ ОБЛИЦОВКИ	2
11	ПРОКЛАДКА РЕЗИНОВАЯ ОБТЕКАТЕЛЯ СЕДЛА	2
12	ВИНТ M6*12	1
13	ШАЙБА 6	1
14	ШАЙБА РЕЗИНОВАЯ 6	1
15	ГАЙКА M6	1
16	ПРОКЛАДКА ФЛАНЦЕВАЯ 8*3,5	2
17	БОЛТ M8*16	2
18	ПРОКЛАДКА ФЛАНЦЕВАЯ 6*12	2

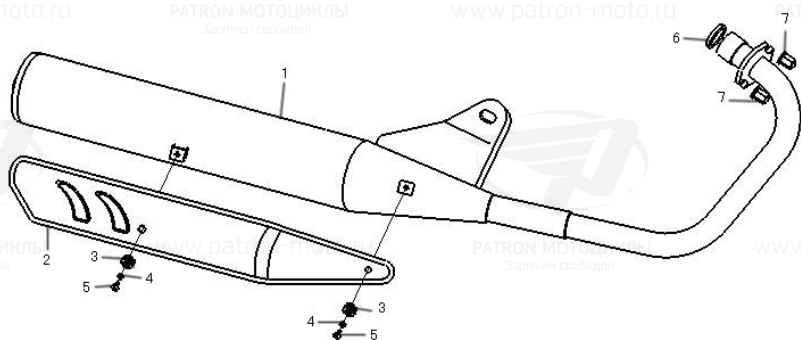
Рисунок 13. Подставка центральная, педали



№	Наименование	К-во, шт.
1	ПЕДАЛЬ КИК-СТАРТЕРА	1
3	ВАЛИК ПЕДАЛИ КИК-СТАРТЕРА	1
8	ПЕДАЛЬ ТОРМОЗА	1
16	ВКЛЮЧАТЕЛЬ СТОП-СИГНАЛА ЗАДНЕГО ТОРМОЗА	1
17	ПРУЖИНА ВКЛЮЧАТЕЛЯ СТОП-СИГНАЛА	1
18	ПРУЖИНА ПЕДАЛИ ТОРМОЗА	1
19	ШПЛИНТ 3*30	1
20	ПРОКЛАДКА	1
21	ПОДСТАВКА ЦЕНТРАЛЬНАЯ	1
23	ОСЬ ЦЕНТРАЛЬНОЙ ПОДСТАВКИ	1
24	КРЮЧОК	1
25	ПРУЖИНА ЦЕНТРАЛЬНОЙ ПОДСТАВКИ	1
26	ПЕДАЛЬ ПЕРЕКЛЮЧЕНИЯ ПЕРЕДАЧ	1
28	ВАЛИК ПЕДАЛИ ПЕРЕКЛЮЧЕНИЯ ПЕРЕДАЧ	1

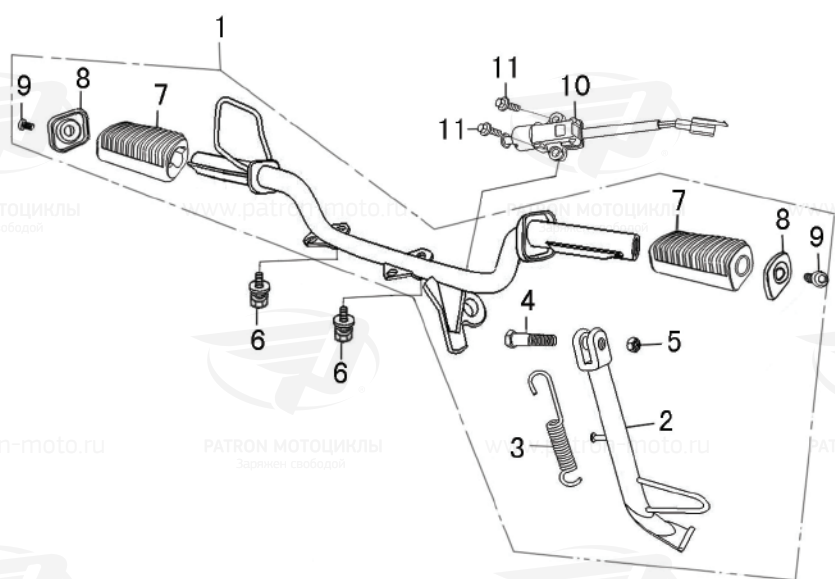
Детали экипажной части

Рисунок 14. Глушитель в сборе



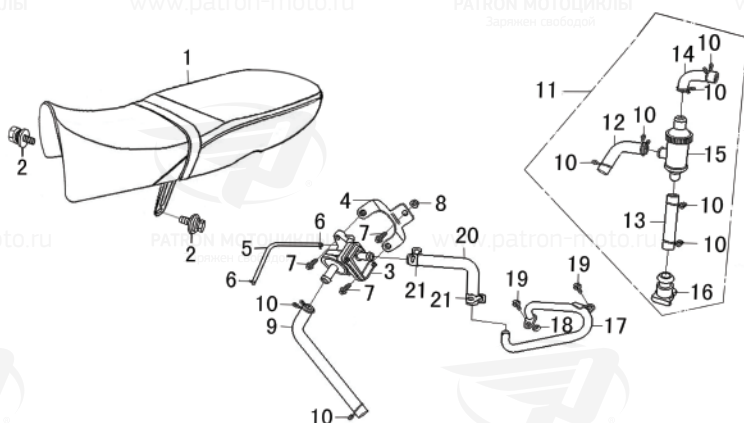
№	Наименование	К-во, шт.
1	ГЛУШИТЕЛЬ В СБ.	1
2	НАКЛАДКА ГЛУШИТЕЛЯ	1
3	ПРОКЛАДКА РЕЗИНОВАЯ	2
4	ШАЙБА	2
5	ВИНТ	2
6	ПРОКЛАДКА ВЫПУСКНОЙ ТРУБЫ	1
7	ГАЙКА М8	2

Рисунок 15. Траверса подножек водителя с боковым упором в сборе



№	Наименование	К-во, шт.
1	ТРАВЕРСА ПОДНОЖЕК ВОДИТЕЛЯ С БОКОВЫМ УПОРОМ В СБ.	1
2	УПОР БОКОВОЙ	1
3	ПРУЖИНА БОКОВОГО УПОРА	1
4	БОЛТ	1
5	ГАЙКА М10*1,25	1
6	БОЛТ М8*20	2
7	ВАЛИК ПОДНОЖКИ ВОДИТЕЛЯ	2
8	ПЛАНКА РЕЗИНОВАЯ	2
9	ВИНТ М8*12	2
10	ДАТЧИК БОКОВОГО УПОРА	1
11	БОЛТ М6*16	2

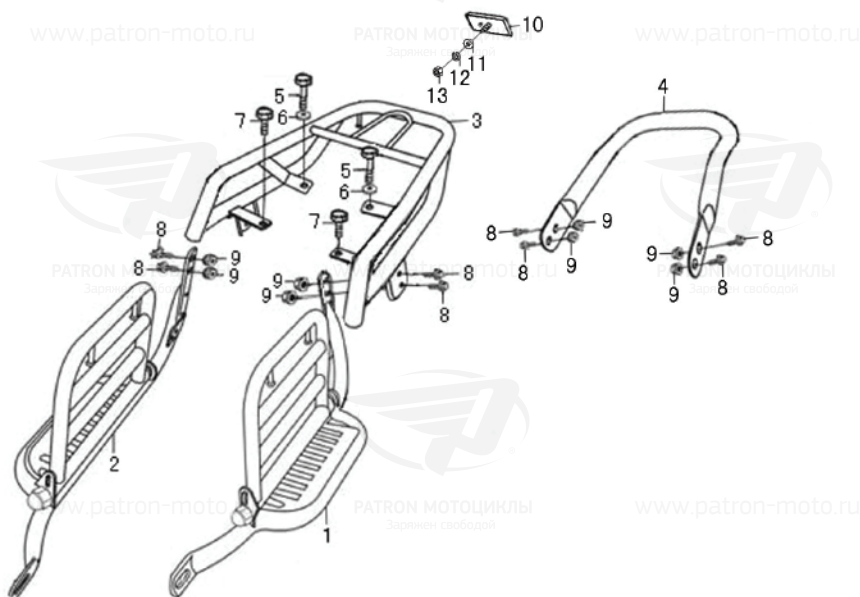
Рисунок 16. Седло, устройство рециркуляции



№	Наименование	К-во, шт.
1	СЕДЛО	1
2	БОЛТ М8*20	2
3	КЛАПАН УПРАВЛЯЮЩИЙ ВТОРИЧНОЙ ПОДАЧИ ВОЗДУХА	1
4	КРОНШТЕЙН КЛАПАНА	1
5	ТРУБКА РАЗРЯЖЕНИЯ	1
6	ХОМУТИК	2
7	БОЛТ М6*20	3
8	ГАЙКА М6	1
9	ШЛАНГ ВПУСКНОЙ ПОДАЧИ ВОЗДУХА	1
10	ХОМУТИК	8
11	УСТРОЙСТВО РЕЦИРКУЛЯЦИИ	1
17	ТРУБКА ВПУСКНАЯ МЕТАЛЛИЧЕСКАЯ	1
18	ПРОКЛАДКА	1
19	БОЛТ М6*12	2
20	ШЛАНГ СОЕДИНИТЕЛЬНЫЙ КЛАПАНА С ВПУСКНОЙ ТРУБКОЙ	1
21	ХОМУТИК	2

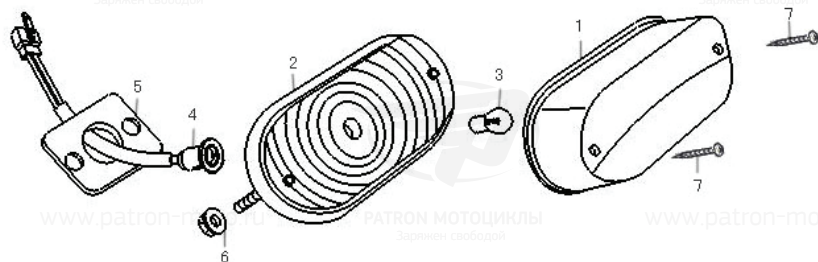
Детали экипажной части

Рисунок 17. Багажник задний, подножка пассажира



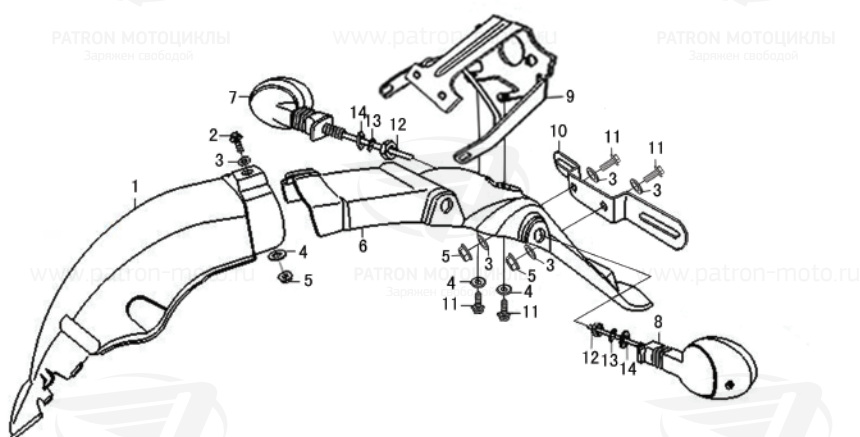
№	Наименование	К-во, шт.
1	ПОДНОЖКА ПАССАЖИРА ЛЕВАЯ	1
2	ПОДНОЖКА ПАССАЖИРА ПРАВАЯ	1
3	БАГАЖНИК ЗАДНИЙ	1
4	ДУГА БЕЗОПАСНОСТИ ЗАДНЯЯ	1
5	БОЛТ М6*30	2
6	ШАЙБА 6	2
7	БОЛТ М8*16	2
8	БОЛТ М8*20	8
9	ГАЙКА М8	8
10	ОТРАЖАТЕЛЬ ЗАДНИЙ	1
11	ШАЙБА 5	1
12	ШАЙБА 5 СТОПОРНАЯ	1
13	ГАЙКА М5	1

Рисунок 18. Фонарь задний в сборе



№	Наименование	К-во, шт.
1-7	ФОНАРЬ ЗАДНИЙ В СБ.	1

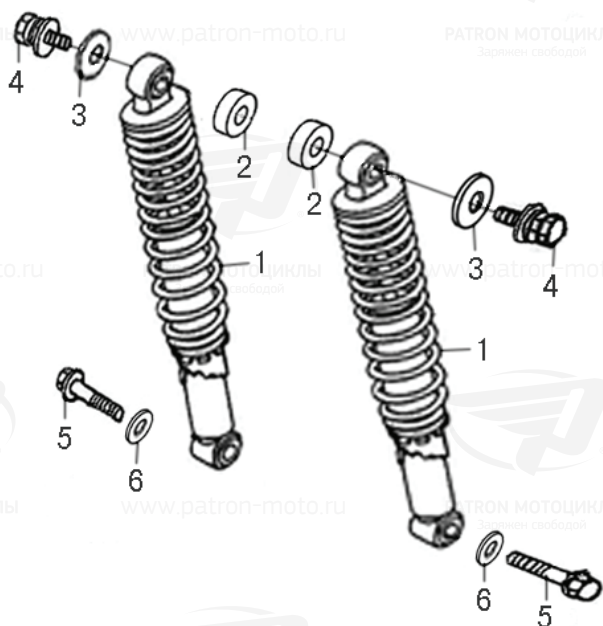
Рисунок 19. Крыло заднее, указатель поворота задний



№	Наименование	К-во, шт.
1	БРЫЗГОВИК ЗАДНЕГО КОЛЕСА	1
2	БОЛТ М6*20	1
3	ШАЙБА 6	5
4	ШАЙБА 6 УСИЛЕННАЯ	3
5	ГАЙКА М6	3
6	КРЫЛО ЗАДНЕЕ	1
7	УКАЗАТЕЛЬ ПОВОРОТА ЗАДНИЙ ПРАВЫЙ	1
8	УКАЗАТЕЛЬ ПОВОРОТА ЗАДНИЙ ЛЕВЫЙ	1
9	КРОНШТЕЙН ЗАДНЕГО ФОНАРЯ	1
10	КРОНШТЕЙН НОМЕРНОГО ЗНАКА	1
11	БОЛТ М6*16	4
12	ГАЙКА М10*1,25	2
13	ШАЙБА 10 СТОПОРНАЯ	2
14	ШАЙБА 10	2

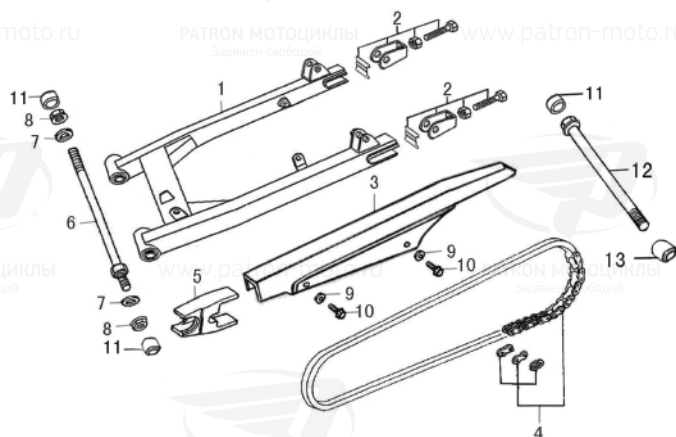
Детали экипажной части

Рисунок 20. Амортизатор задний



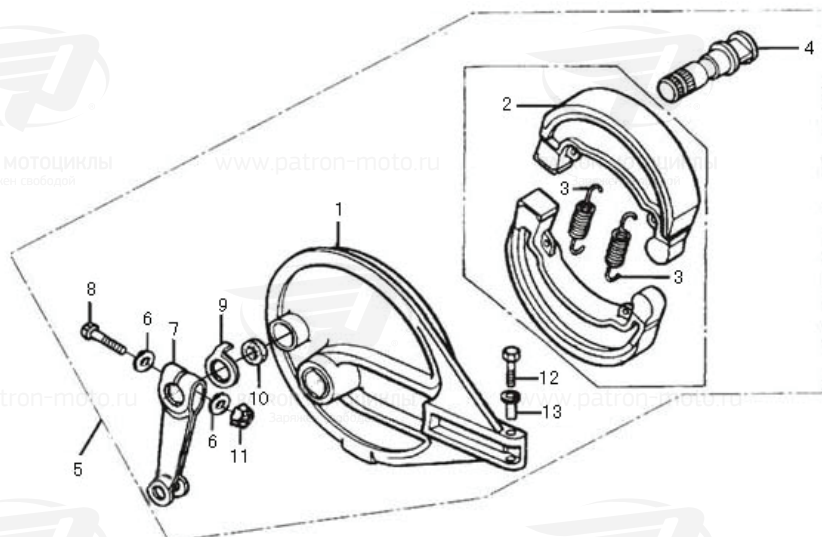
№	Наименование	К-во, шт.
1	АМОРТИЗАТОР ЗАДНИЙ	2
2	ВТУЛКА СОЕДИНИТЕЛЬНАЯ	2
3	ШАЙБА 8	2
4	БОЛТ М8*20	2
5	БОЛТ М10*35*1,25	2
6	ШАЙБА 8	2

Рисунок 21. Цепь, вилка маятниковая в сборе



№	Наименование	К-во, шт.
1	ВИЛКА МАЯТНИКОВАЯ	1
2	НАТЯЖИТЕЛЬ ЦЕПИ В СБ.	2
3	КОЖУХ ЦЕПИ	1
4	ЦЕПЬ	1
5	СЛАЙДЕР МАЯТНИКОВОЙ ВИЛКИ	1
6	ОСЬ МАЯТНИКОВОЙ ВИЛКИ	1
7	ШАЙБА 12	2
8	ГАЙКА М12*1,25	2
9	ПРОКЛАДКА 6	2
10	БОЛТ М6*10	2
11	КОЛПАЧОК ЗАЩИТНЫЙ РЕЗИНОВЫЙ 3	3
12	ОСЬ ЗАДНЕГО КОЛЕСА	1
13	КОЛПАЧОК ЗАЩИТНЫЙ РЕЗИНОВЫЙ 4	1
	САЙЛЕНТБЛОК МАЯТНИКОВОЙ ВИЛКИ	2

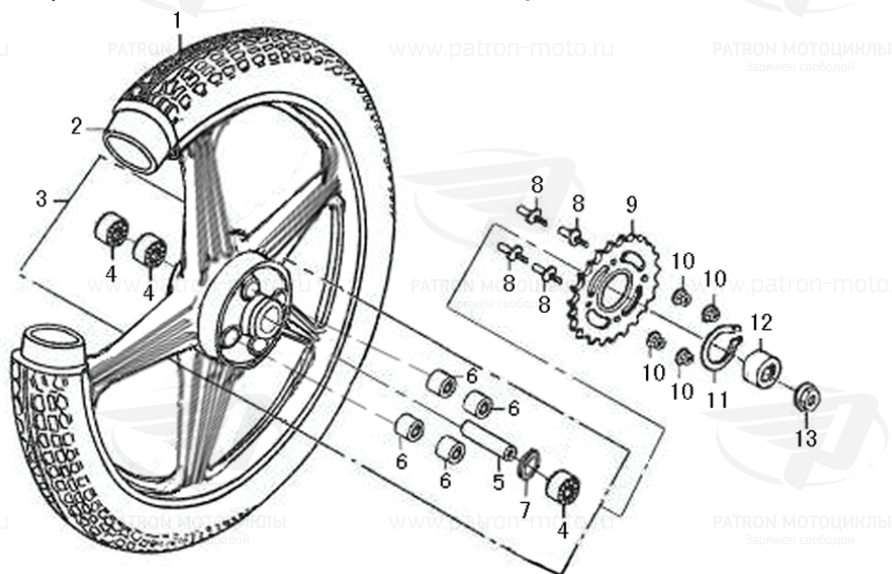
Рисунок 22. Крышка тормозная задняя в сборе



№	Наименование	К-во, шт.
1	КРЫШКА ТОРМОЗНАЯ ЗАДНЯЯ	1
2	КОЛОДКА ТОРМОЗНАЯ ЗАДНЯЯ	2
3	ПРУЖИНА ЗАДНЕЙ ТОРМОЗНОЙ КОЛОДКИ	2
4	КУЛАЧОК ЗАДНЕГО ТОРМОЗА	1
5	КРЫШКА ТОРМОЗНАЯ ЗАДНЯЯ В СБ.	1
6	ШАЙБА 6	2
7	ПОВОДОК ЗАДНЕГО ТОРМОЗА	1
8	БОЛТ М6*35	1
9	ОГРАНИЧИТЕЛЬ	1
10	ПРОКЛАДКА	1
11	ГАЙКА М6	1
12	БОЛТ М6*30	1
13	ВТУЛКА	1

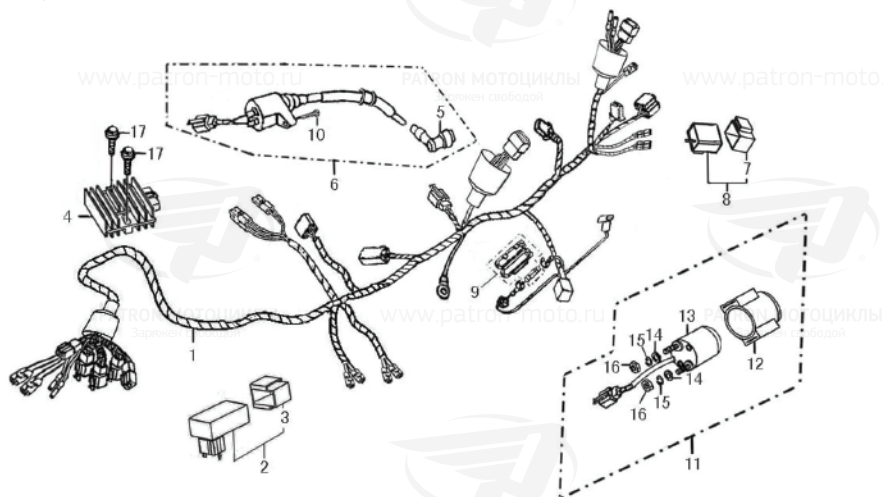
Детали экипажной части

Рисунок 23. Колесо заднее в сборе



№	Наименование	К-во, шт.
1	ПОКРЫШКА ЗАДНЕГО КОЛЕСА	1
2	КАМЕРА ЗАДНЕГО КОЛЕСА	1
3	ДИСК КОЛЕСНЫЙ ЗАДНИЙ	1
4	ПОДШИПНИК 6302-2RS	3
5	ВТУЛКА ОСИ ЗАДНЕГО КОЛЕСА ПРАВАЯ	1
6	ДЕМПФЕР СТУПИЦЫ ЗАДНЕГО КОЛЕСА	4
7	КОЛЬЦО ОПОРНОЕ	1
8	БОЛТ КРЕПЛЕНИЯ ВЕДОМОЙ ЗВЕЗДЫ	4
9	ЗВЕЗДА ВЕДОМАЯ	1
10	ГАЙКА М10*1,25	4
11	КОЛЬЦО СТОПОРНОЕ 58	1
12	ВТУЛКА ОСИ ЗАДНЕГО КОЛЕСА ЛЕВАЯ	1
13	ГАЙКА М14*1,5	1

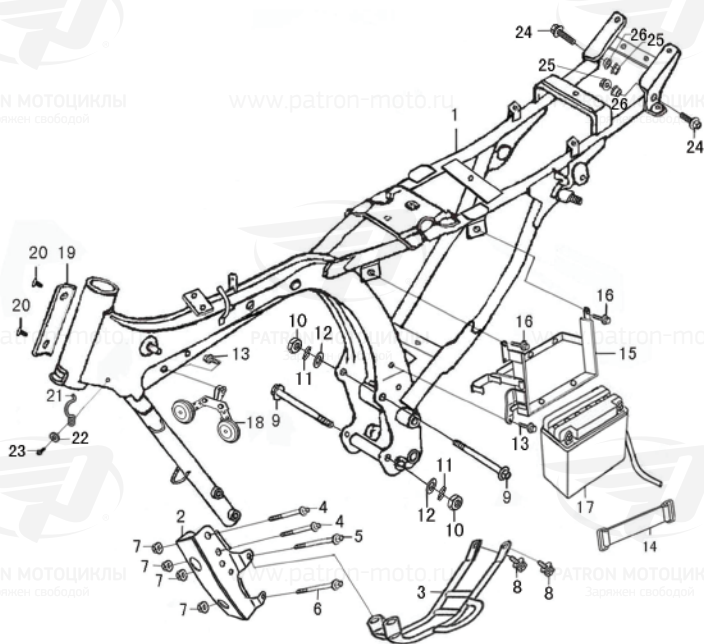
Рисунок 24. Детали электрооборудования



№	Наименование	К-во, шт.
1	ЖГУТ ГЛАВНЫЙ В СБ.	1
2	КОММУТАТОР	1
4	ВЫПРЯМИТЕЛЬ-РЕГУЛЯТОР	1
6	КАТУШКА ЗАЖИГАНИЯ	1
8	РЕЛЕ ПОВОРОТОВ	1
9	ПРЕДОХРАНИТЕЛЬ	1
11	РЕЛЕ СТАРТЕРА	1
17	БОЛТМ6*20	2

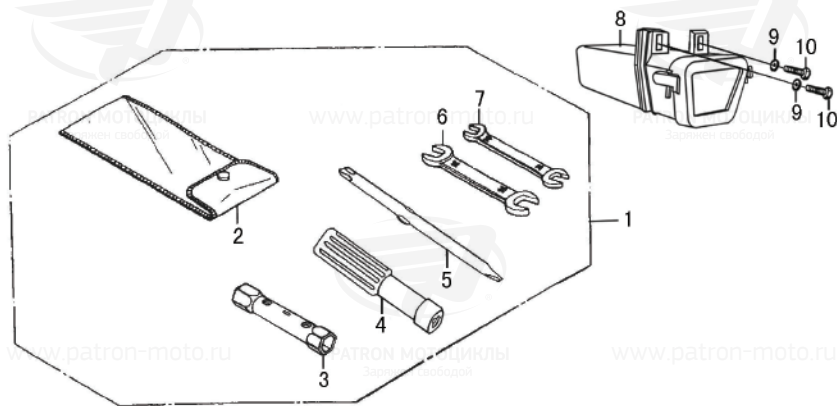
Детали экипажной части

Рисунок 25. Рама в сборе



№	Наименование	К-во, шт.
1	РАМА	1
2	ЗАЩИТА КАРТЕРА ПЕРЕДНЯЯ	1
3	ЗАЩИТА КАРТЕРА НИЖНЯЯ	1
4	БОЛТ М8*75	2
5	БОЛТ М8*100	1
6	БОЛТ М8*90	1
7	ГАЙКА М8	4
8	БОЛТ М8*20	2
9	БОЛТ М10*115	2
10	ГАЙКА М10	2
11	ШАЙБА СТОПОРНАЯ 10	2
12	ШАЙБА 10	2
13	БОЛТ М6*16	2
14	РЕМЕНЬ КРЕПЛЕНИЯ АККУМУЛЯТОРА	1
15	КРОНШТЕЙН КРЕПЛЕНИЯ АККУМУЛЯТОРА	1
16	БОЛТ М6*12	2
17	АККУМУЛЯТОР	1
18	СИГНАЛ ЗВУКОВОЙ	1
19	ТАБЛИЧКА ЗАВОДСКАЯ	1
20	ЗАКЛЕПКА 3,2*7	2
21	ХОМУТ	1
22	ШАЙБА 6	1
23	БОЛТ М6*16	1
24	БОЛТ М8*30	2
25	ГАЙКА М8	2
26	ПРОКЛАДКА 8*3,5	2

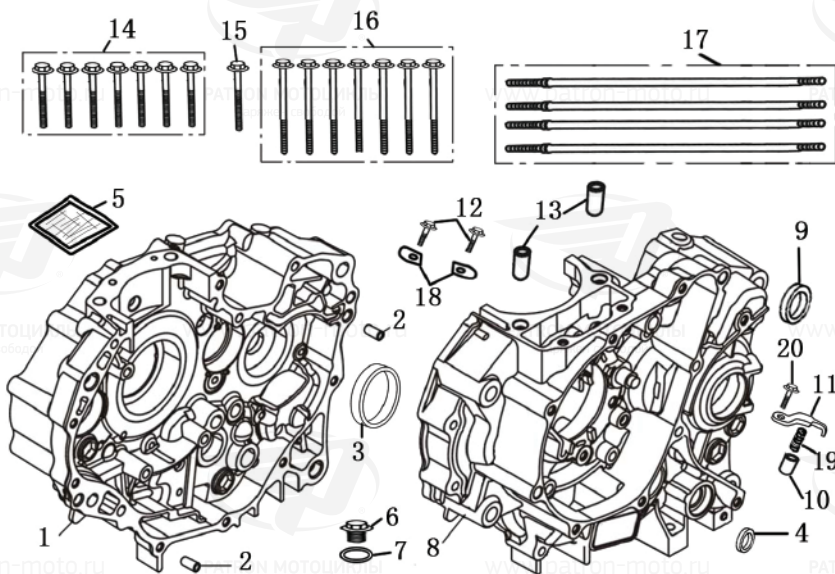
Рисунок 26. Комплект инструмента



№	Наименование	К-во, шт.
1	КОМПЛЕКТ ИНСТРУМЕНТА	1
2	СУМКА ИНСТРУМЕНТАЛЬНАЯ	1
3	КЛЮЧ СВЕЧНОЙ	1
4	РУКОЯТКА ОТВЕРТКИ	1
5	ОТВЕРТКА	1
6	КЛЮЧ 13*16	1
7	КЛЮЧ 8*10	1
8	ОТСЕК ИНСТРУМЕНТАЛЬНЫЙ	1
9	ШАЙБА 5	2
10	БОЛТ М5*20	2

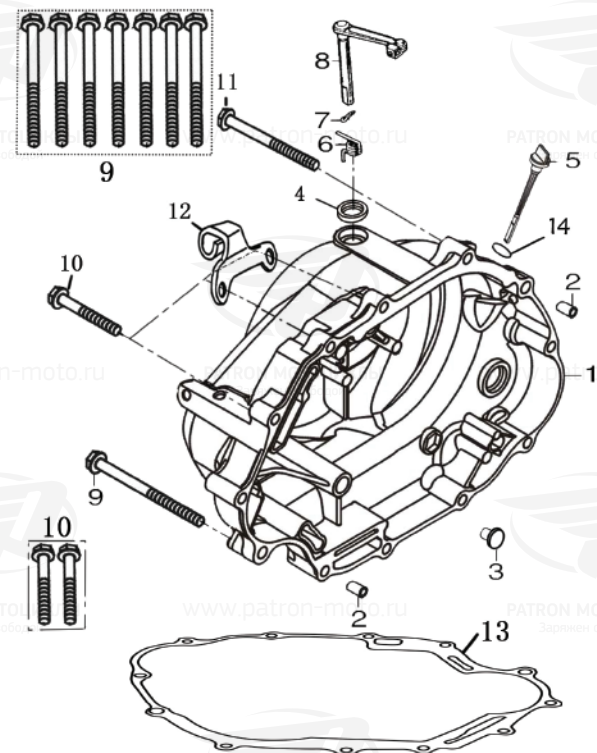
Детали двигателя

Рисунок 1. Полукартер левый/правый



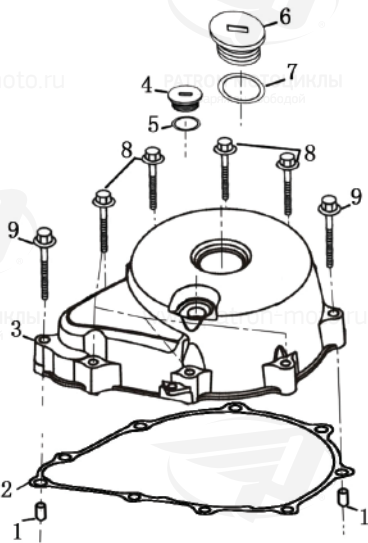
№	Наименование	К-во, шт.
1	ПОЛУКАРТЕР ПРАВЫЙ	1
2	ВТУЛКА УСТАНОВОЧНАЯ 8*14	2
3	САЛЬНИК 62,5*72*1,5	1
4	САЛЬНИК 14*22*5	1
5	СЕТКА МАСЛОПРИЕМНИКА	1
6	ПРОБКА СЛИВНОГО ОТВЕРСТИЯ	1
7	ПРОКЛАДКА ПРОБКИ СЛИВНОГО ОТВЕРСТИЯ	1
8	ПОЛУКАРТЕР ЛЕВЫЙ	1
9	САЛЬНИК 20*34*7	1
12	БОЛТ М6*16	2
13	ВТУЛКА УСТАНОВОЧНАЯ 10*14	2
14	БОЛТ М6*40	7
15	БОЛТ М6*45	1
16	БОЛТ М6*70	7
17	ШПИЛЬКА КРЕПЛЕНИЯ ЦИЛИНДРА	4
18	ФИКСАТОР ПОДШИПНИКА	2
20	БОЛТ М6*16	1

Рисунок 2. Крышка картера правая в сборе



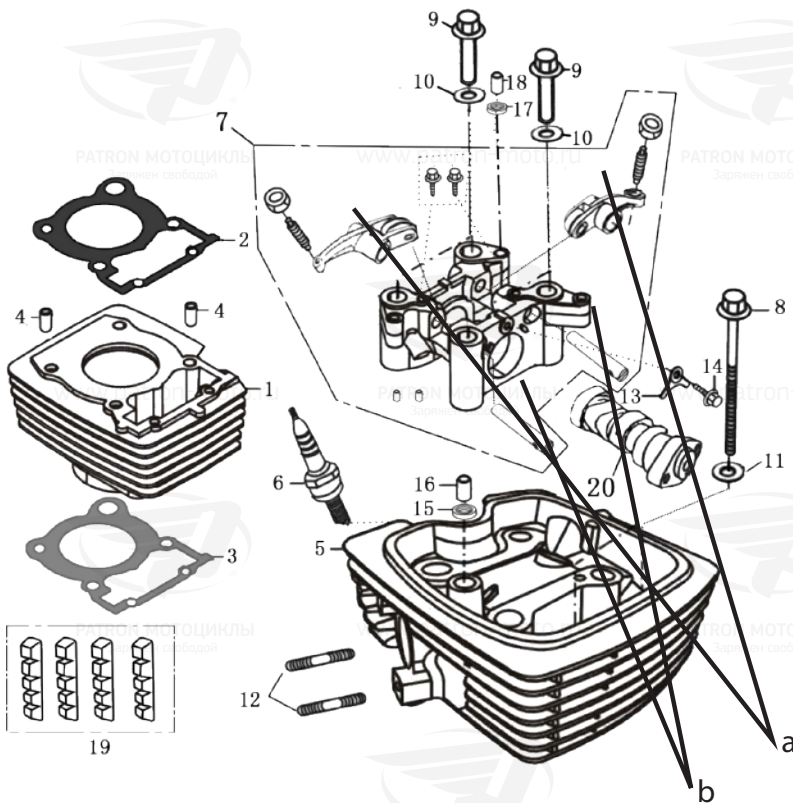
№	Наименование	К-во, шт.
1	КРЫШКА КАРТЕРА ПРАВЯЯ	1
2	ВТУЛКА УСТАНОВОЧНАЯ 8*14	2
3	ТОЛКАТЕЛЬ ПРИВОДА МУФТЫ СЦЕПЛЕНИЯ	1
4	САЛЬНИК 12*8*5	1
5	ЩУП КОНТРОЛЯ УРОВНЯ МАСЛА	1
6	СЦЕПЛЕНИЯ	1
7	ШПЛИНТ 3*13	1
8	ОСЬ С ПОВОДКОМ ПРИВОДА СЦЕПЛЕНИЯ	1
9	БОЛТ М6*40	8
10	БОЛТ М6*32	3
11	БОЛТ М6*35	1
12	ФИКСАТОР ТРОСА СЦЕПЛЕНИЯ	1
13	ПРОКЛАДКА ПРАВОЙ КРЫШКИ КАРТЕРА	1
14	КОЛЬЦО УПЛОТНИТЕЛЬНОЕ 18*3,5	1

Рисунок 3. Крышка картера левая в сборе



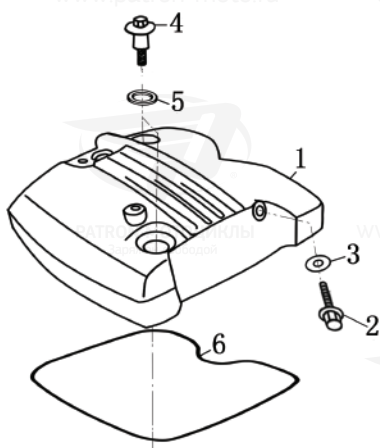
№	Наименование	К-во, шт.
1	ВТУЛКА УСТАНОВОЧНАЯ 8*14	2
2	ПРОКЛАДКА ЛЕВОЙ КРЫШКИ КАРТЕРА	1
3	КРЫШКА КАРТЕРА ЛЕВАЯ ПЕРЕДНЯЯ	1
4	ПРОБКА МАЛАЯ	1
5	КОЛЬЦО УПЛОТНИТЕЛЬНОЕ 13,8*2,5	1
6	ПРОБКА БОЛЬШАЯ	1
7	КОЛЬЦО УПЛОТНИТЕЛЬНОЕ 27,4*2,4	1
8	БОЛТ М6*35	7
9	БОЛТ М6*45	2
	КРЫШКА КАРТЕРА ЛЕВАЯ ЗАДНЯЯ	1

Рисунок 4. Крышка картера левая в сборе

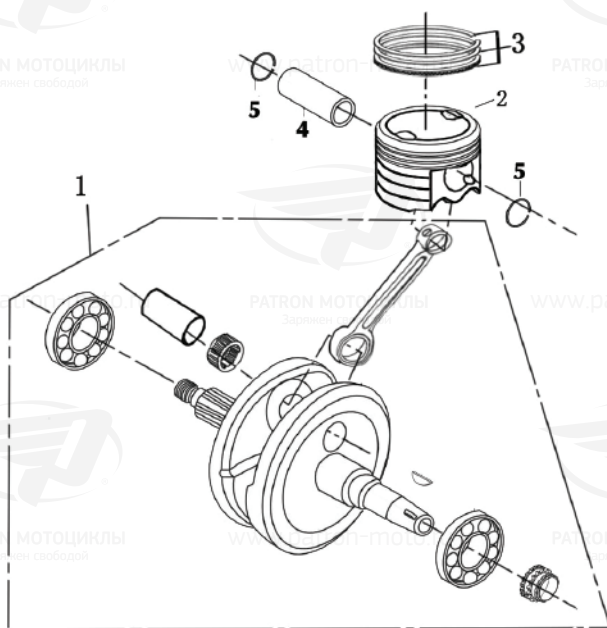


№	Наименование	К-во, шт.
1	ЦИЛИНДР	1
2	ПРОКЛАДКА ГОЛОВКИ ЦИЛИНДРА	1
3	ПРОКЛАДКА ЦИЛИНДРА	1
4	ВТУЛКА УСТАНОВОЧНАЯ 10*14	2
5	ГОЛОВКА ЦИЛИНДРА	1
6	СВЕЧА ЗАЖИГАНИЯ	1
7	ОПОРА РАСПРЕДВАЛА В СБ.	1
8	БОЛТ М6*105	2
9	БОЛТ М8*63	4
10	ШАЙБА 12*22*2	4
11	ШАЙБА 6	2
12	ШПИЛЬКА КРЕПЛЕНИЯ ВЫПУСКНОЙ ТРУБЫ М8*50	2
13	ФИКСАТОР РАСПРЕДВАЛА	1
14	БОЛТ М6*16	1
15	ПРОКЛАДКА 8,8*13*2,95	1
16	ВТУЛКА НАПРАВЛЯЮЩАЯ	1
17	ПРОКЛАДКА 7,8*11,8*2,92	1
18	ВТУЛКА УСТАНОВОЧНАЯ 8*14	1
19	ПОДУШКА АМОРТИЗИРУЮЩАЯ	4
20	РАСПРЕДВАЛ	1
a	КОРОМЫСЛО КЛАПАНА	2
b	ОСЬ КОРОМЫСЛА КЛАПАНА	2

Рисунок 5. Крышка головки цилиндра

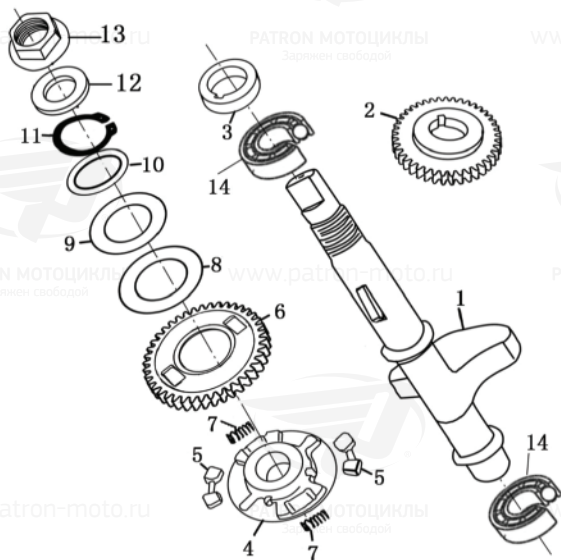


№	Наименование	К-во, шт.
1	КРЫШКА ГОЛОВКИ ЦИЛИНДРА	1
2	БОЛТ М6*12	1
3	ШАЙБА 6	1
4	БОЛТ	2
5	ПРОКЛАДКА	2
6	ПРОКЛАДКА КРЫШКИ ГОЛОВКИ ЦИЛИНДРА	1

Рисунок 6. Вал коленчатый в сборе,
поршень в сборе

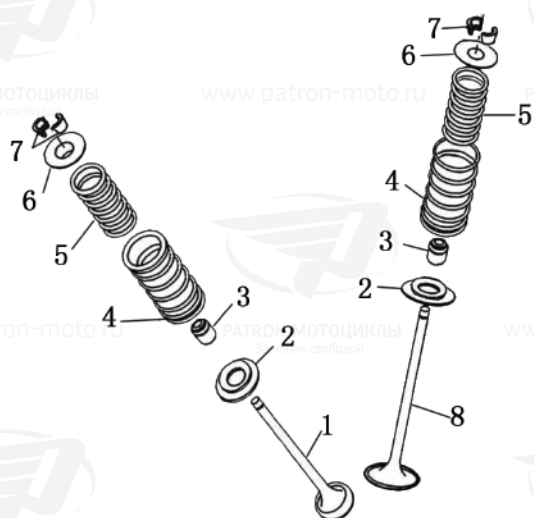
№	Наименование	К-во, шт.
1	ВАЛ КОЛЕНЧАТЫЙ В СБ.	1
2	ПОРШЕНЬ	1
3	КОМПЛЕКТ ПОРШНЕВЫХ КОЛЕЦ	1
4	ПАЛЕЦ ПОРШНЕВОЙ	1
5	КОЛЬЦО СТОПОРНОЕ ПОРШНЕВОГО ПАЛЬЦА	2

Рисунок 7. Вал балансировочный в сборе



№	Наименование	К-во, шт.
1	ВАЛ БАЛАНСИРОВОЧНЫЙ	1
2	ШЕСТЕРНЯ ВЕДОМАЯ ПРИВОДА БАЛАНСИРОВОЧНОГО ВАЛА	1
3	ВТУЛКА РАСПОРНАЯ БАЛАНСИРОВОЧНОГО ВАЛА	1
4	ДЕМПФЕР БАЛАНСИРОВОЧНОГО ВАЛА	1
5	АМОТИЗАТОР БАЛАНСИРОВОЧНОГО ВАЛА	2
6	ШЕСТЕРНЯ БАЛАНСИРОВОЧНОГО ВАЛА	1
7	ПРУЖИНА БАЛАНСИРОВОЧНОГО ВАЛА	2
8	ШАЙБА 45*28*1,4	1
9	ШАЙБА 28,5*42*1,8	1
10	ШАЙБА 26*28*1,8	1
11	КОЛЬЦО СТОПОРНОЕ	1
12	ШАЙБА	1
13	ГАЙКА M14*1,25	1
14	ПОДШИПНИК 6202 Z	2

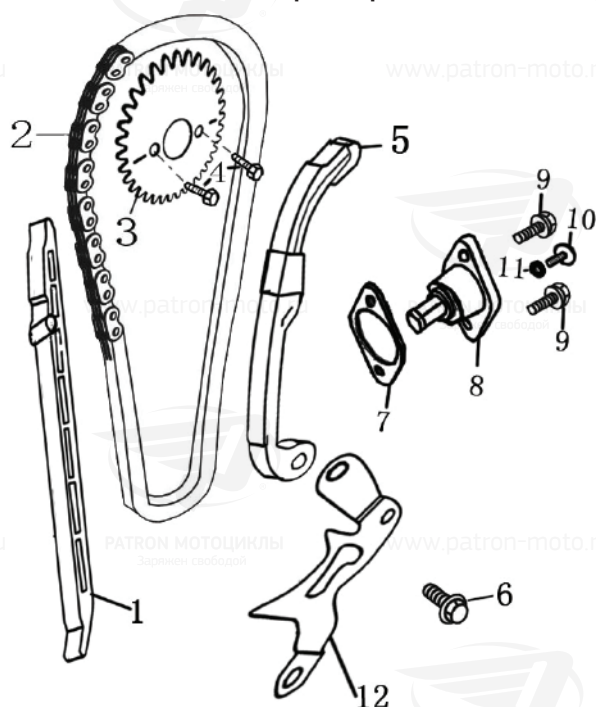
Рисунок 8. Вал балансировочный в сборе



№	Наименование	К-во, шт.
1	КЛАПАН ВЫПУСКНОЙ	1
2	ТАРЕЛКА ПРУЖИНЫ КЛАПАНА	2
3	САЛЬНИК СТЕРЖНЯ КЛАПАНА	2
4	ПРУЖИНА КЛАПАНА НАРУЖНАЯ	2
5	ПРУЖИНА КЛАПАНА ВНУТРЕННЯЯ	2
6	КЛАПАНА	2
7	СУХАРЬ ЗАПОРНЫЙ КЛАПАНА	4
8	КЛАПАН ВПУСКНОЙ	1

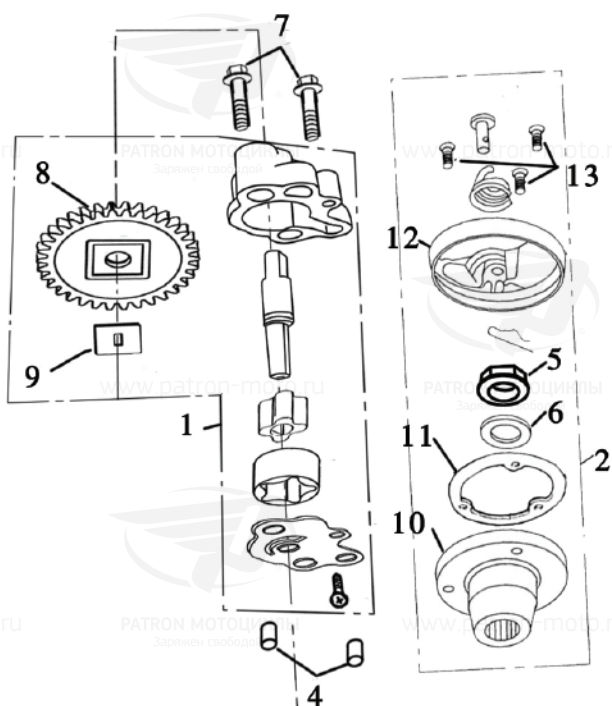
Детали двигателя

Рисунок 9. Цепь распредвала, натяжитель цепи распредвала в сборе



№	Наименование	К-во, шт.
1	ШИНА НАТЯЖИТЕЛЯ ЦЕПИ РАСПРЕДВАЛА	1
2	ЦЕПЬ ПРИВОДА РАСПРЕДВАЛА	1
3	ЗВЕЗДА РАСПРЕДВАЛА	1
4	БОЛТ М5*12	2
5	УСПОКОИТЕЛЬ ЦЕПИ РАСПРЕДВАЛА	1
6	БОЛТ М6*16	1
7	ПРОКЛАДКА НАТЯЖИТЕЛЯ ЦЕПИ РАСПРЕДВАЛА	1
8	НАТЯЖИТЕЛЬ ЦЕПИ РАСПРЕДВАЛА	1
9	БОЛТ М6*20	2
10	ВИНТ	1
11	КОЛЬЦО УПЛОТНИТЕЛЬНОЕ 10*1,8	1
12	ФИКСАТОР	1

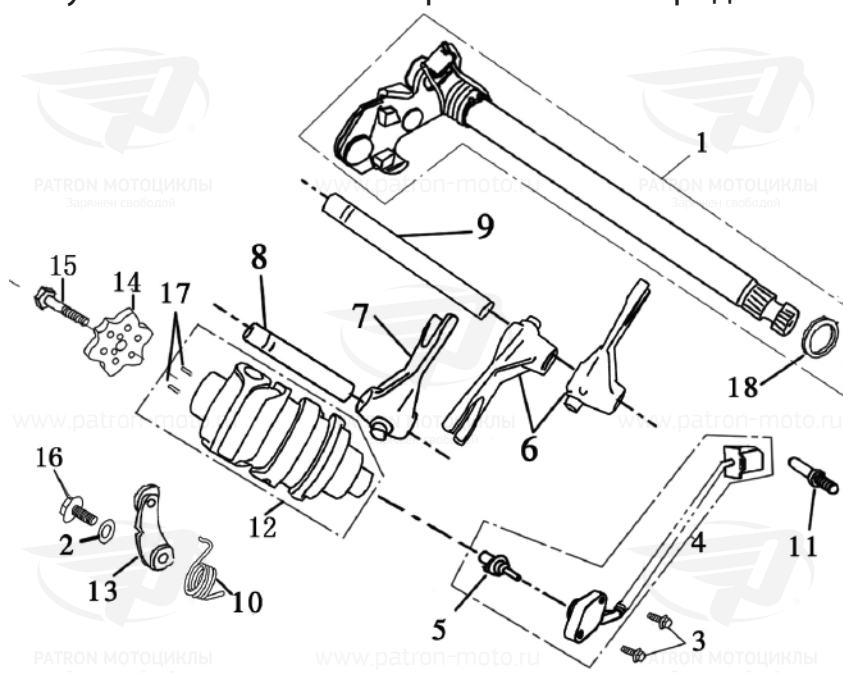
Рисунок 10. Маслонасос в сборе, маслоочиститель центробежный в сборе



№	Наименование	К-во, шт.
1	МАСЛОНАСОС В СБ.	1
2	МАСЛООЧИСТИТЕЛЬ ЦЕНТРОБЕЖНЫЙ В СБ.	1
3	ШЕСТЕРНЯ ВЕДУЩАЯ МОТОРНОЙ ПЕРЕДАЧИ	1
4	ВТУЛКА УСТАНОВОЧНАЯ 8*14	2
7	БОЛТ М6*35	2
8	ШЕСТЕРНЯ МАСЛОНАСОСА	1

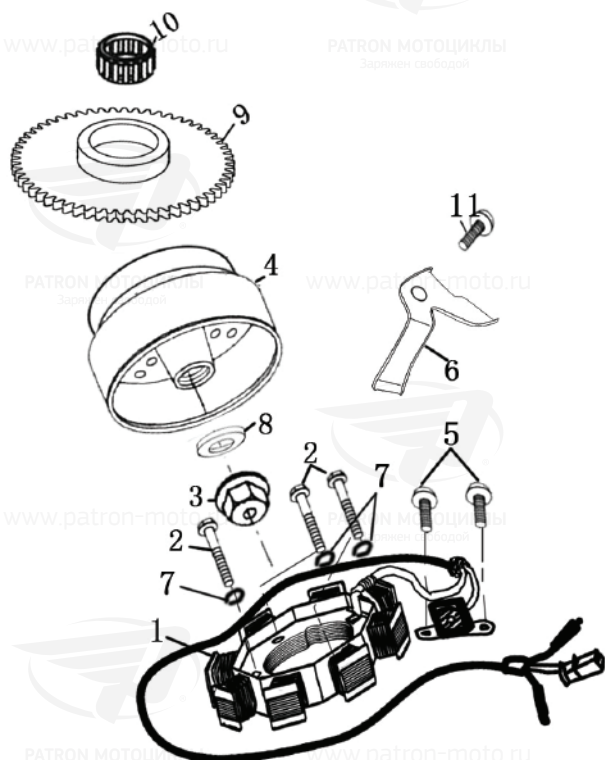
Детали двигателя

Рисунок 11. Механизм переключения передач в сборе



№	Наименование	К-во, шт.
1	ВАЛ ПЕРЕКЛЮЧЕНИЯ ПЕРЕДАЧ В СБ.	1
2	ШАЙБА 6*14*1	1
3	БОЛТ М6*28	2
4	ДАТЧИК ВКЛЮЧЕННОЙ ПЕРЕДАЧИ	1
5	КОНТАКТ ДАТЧИКА ВКЛЮЧЕННОЙ ПЕРЕДАЧИ	1
6	ВИЛКА ПЕРЕКЛЮЧЕНИЯ ПЕРЕДАЧ	2
7	ВИЛКА ПЕРЕКЛЮЧЕНИЯ ПЕРЕДАЧ ПЕРВИЧНОГО ВАЛА	1
8	ОСЬ ВИЛОК ПЕРЕКЛЮЧЕНИЯ ПЕРЕДАЧ ПЕРВИЧНОГО ВАЛА	1
9	ОСЬ ВИЛОК ПЕРЕКЛЮЧЕНИЯ ПЕРЕДАЧ ВТОРИЧНОГО ВАЛА	1
10	ПРУЖИНА ФИКСАТОРА МЕХАНИЗМА ПЕРЕКЛЮЧЕНИЯ ПЕРЕДАЧ	1
11	ОГРАНИЧИТЕЛЬ ХОДА РЫЧАГА ПЕРКЛЮЧЕНИЯ ПЕРЕДАЧ	1
12	БАРАБАН ПЕРЕКЛЮЧЕНИЯ ПЕРЕДАЧ	1
13	ФИКСАТОР МЕХАНИЗМА ПЕРЕКЛЮЧЕНИЯ ПЕРЕДАЧ	1
14	КУЛАЧОК ФИКСАТОРА МЕХАНИЗМА ПЕРЕКЛЮЧЕНИЯ	1
15	БОЛТ М6*25	1
16	БОЛТ	1
17	ШТИФТ 3*8,5	2
18	ШАЙБА	1
19	ПРОКЛАДКА	1

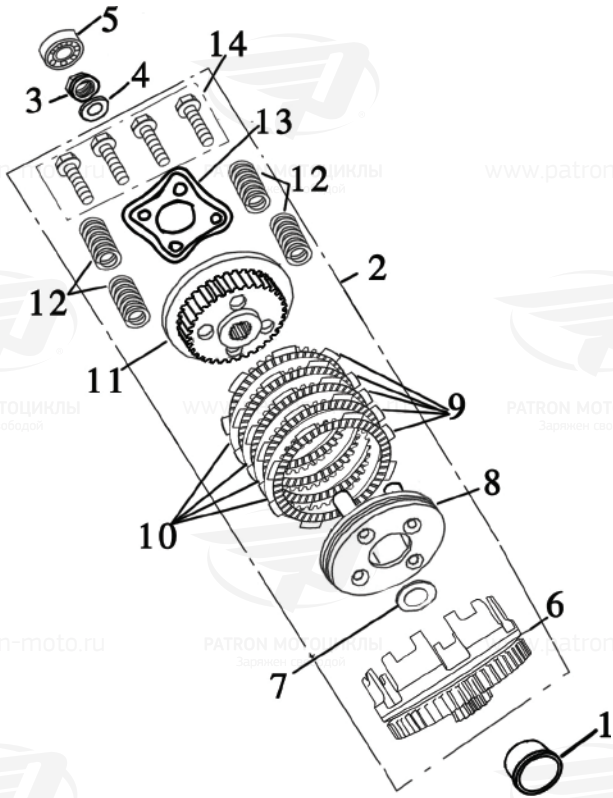
Рисунок 12. Магнето в сборе



№	Наименование	К-во, шт.
1	СТАТОР	1
2	БОЛТ М5*27	3
3	ГАЙКА М14*1,25	1
4	РОТОР	1
5	БОЛТ М6*16	2
6	ФИКСАТОР	1
7	ШАЙБА ГРОВЕРА	3
8	ШАЙБА 26*14,2*3	1
9	ШЕСТЕРНЯ ПРИВОДА ЭЛЕКТРОСТАРТЕРА	1
10	ПОДШИПНИК ИГОЛЬЧАТЫЙ 29*22*17	1
11	БОЛТ М6*12	1

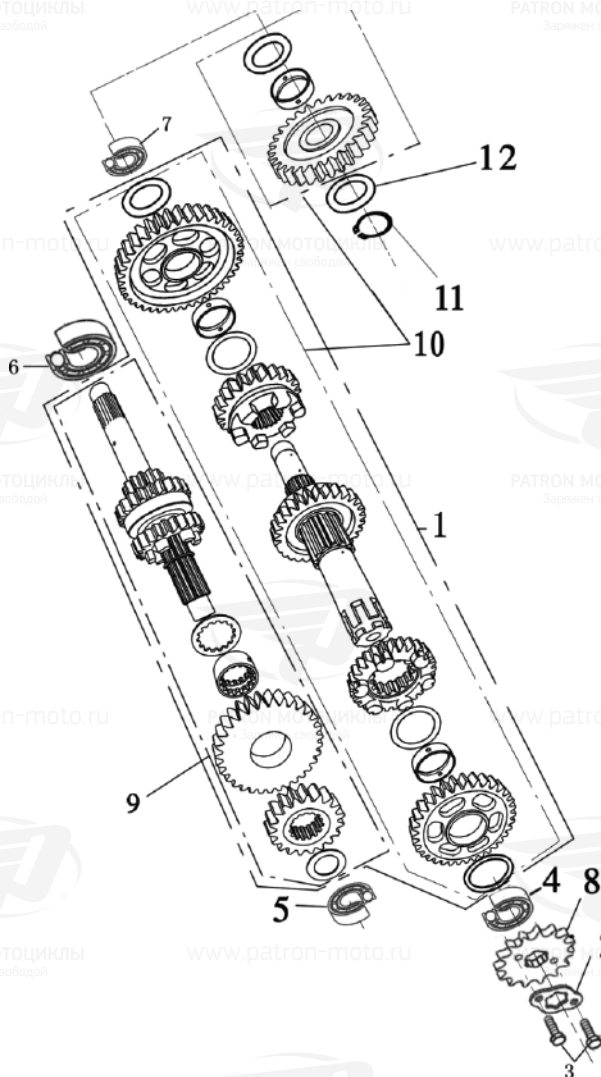
Детали двигателя

Рисунок 13. Сцепление в сборе



№	Наименование	К-во, шт.
1	ВТУЛКА	1
2	СЦЕПЛЕНИЕ В СБ.	1
3	ГАЙКА М14Х1	1
4	ШАЙБА 26*14,2*3	1
5	ПОДШИПНИК 6003/Р6	1
6	БАРАБАН НАРУЖНЫЙ СЦЕПЛЕНИЯ	1
7	ШАЙБА	1
8	БАРАБАН ВНУТРЕННИЙ СЦЕПЛЕНИЯ	1
9	ДИСК СЦЕПЛЕНИЯ ВЕДУЩИЙ	5
10	ДИСК СЦЕПЛЕНИЯ ВЕДОМЫЙ	4
11	ДИСК НАЖИМНОЙ	1
12	ПРУЖИНА МУФТЫ СЦЕПЛЕНИЯ	4
13	ПЛАСТИНА НАЖИМНАЯ	1
14	БОЛТ СТЯЖНОЙ	4

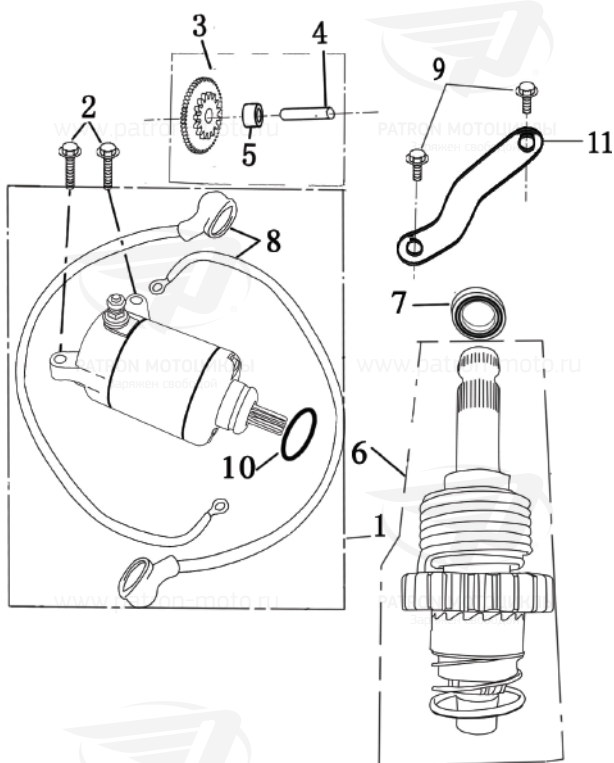
Рисунок 14. Коробка передач в сборе



№	Наименование	К-во, шт.
1	КОРОБКА ПЕРЕДАЧ	1
2	ПЛАСТИНА ФИКСИРУЮЩАЯ	1
3	БОЛТ М6*10	2
4	ПОДШИПНИК 6204	1
5	ПОДШИПНИК 6201Z	1
6	ПОДШИПНИК 6203	1
7	ПОДШИПНИК 6203RS	1
8	ЗВЕЗДА ВЕДУЩАЯ	1
9	ВАЛ ВЕДУЩИЙ В СБ.	1
10	ВАЛ ВЕДОМЫЙ В СБ.	1
11	КОЛЬЦО СТОПОРНОЕ 17*0,8	1
12	ШАЙБА 17*26*2	1

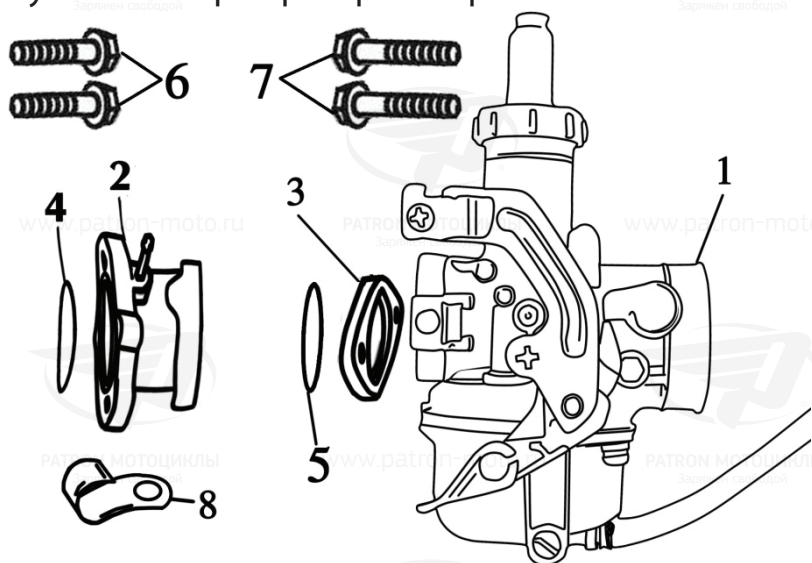
Детали двигателя

Рисунок 15. Электростартер



№	Наименование	К-во, шт.
1	ЭЛЕКТРОСТАРТЕР	1
2	БОЛТ М6*22	2
3	ШЕСТЕРНЯ РЕДУКТОРА ЭЛЕКТРОСТАРТЕРА	1
4	ОСЬ ШЕСТЕРНИ РЕДУКТОРА ЭЛЕКТРОСТАРТЕРА	1
5	ВТУЛКА	1
6	ВАЛ КИК-СТАРТЕРА В СБ.	1
7	САЛЬНИК 16*28*7	1
8	ЖГУТ ЭЛЕКТРОСТАРТЕРА	2
9	БОЛТ М6*16	2
10	КОЛЬЦО УПЛОТНИТЕЛЬНОЕ 25*2,5	1
11	ПЛАСТИНА НАПРАВЛЯЮЩАЯ ХРАПОВИКА	1

Рисунок 16. Карбюратор в сборе



№	Наименование	К-во, шт.
1	КАРБЮРАТОР В СБ.	1
2	ПАТРУБОК ВПУСКНОЙ	1
3	ПРОКЛАДКА ВПУСКНОГО ПАТРУБКА	1
4	КОЛЬЦО УПЛОТНИТЕЛЬНОЕ 29*2,4	1
5	КОЛЬЦО УПЛОТНИТЕЛЬНОЕ 25*2,4	1
6	БОЛТ М6*20	2
7	БОЛТ М6*28	2
8	ФИКСАТОР	1